

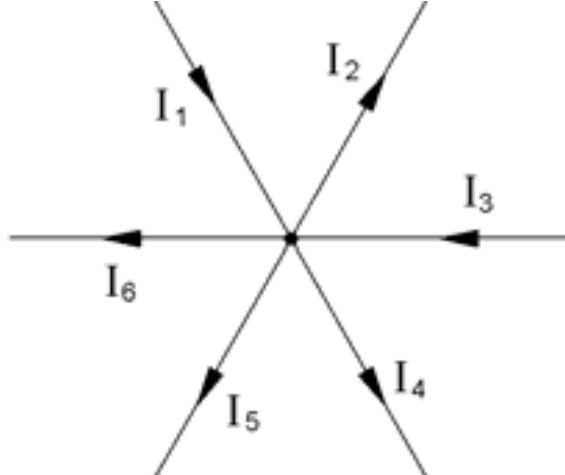
# Lekcja 9. Pierwsze i drugie prawo Kirchhoffa

## 1. I prawo Kirchhoffa

*Pierwsze prawo Kirchhoffa mówi, że dla każdego węzła obwodu elektrycznego suma algebraiczna prądów jest równa zeru.*

$$\sum_{\alpha} i_{\alpha} = 0$$

- **Symbol  $\alpha$  odpowiada indeksom prądów w danym węźle.**
- **Suma algebraiczna oznacza, że do równania podstawia się wartości prądów ze znakami, zależnymi od ich kierunku. Prądy dopływające do węzła posiadają znak „+”, natomiast odpływające znak „-”.**



Na rysunku pokazano przykładowy węzeł obwodu elektrycznego z zaznaczonymi kierunkami prądów: prądy  $I_1$  oraz  $I_3$  skierowane są do węzła, zatem mają znak „+”, natomiast prądy  $I_2$ ,  $I_4$  oraz  $I_5$  i  $I_6$  odpływają z węzła, opatrzymy je zatem znakiem „-”.

Dla przedstawionego węzła można napisać równanie w myśl I prawa Kirchhoffa:

$$I_1 + I_3 - I_2 - I_4 - I_5 - I_6 = 0$$

Równanie to możemy przekształcić do postaci:

$$I_1 + I_3 = I_2 + I_4 + I_5 + I_6 = 0$$

Po jednej stronie równania znajduje się suma prądów dopływających do węzła, natomiast po drugiej suma prądów odpływających z węzła.

Zatem I prawo Kirchhoffa wynikające z powyższej postaci można przedstawić w następujący sposób:

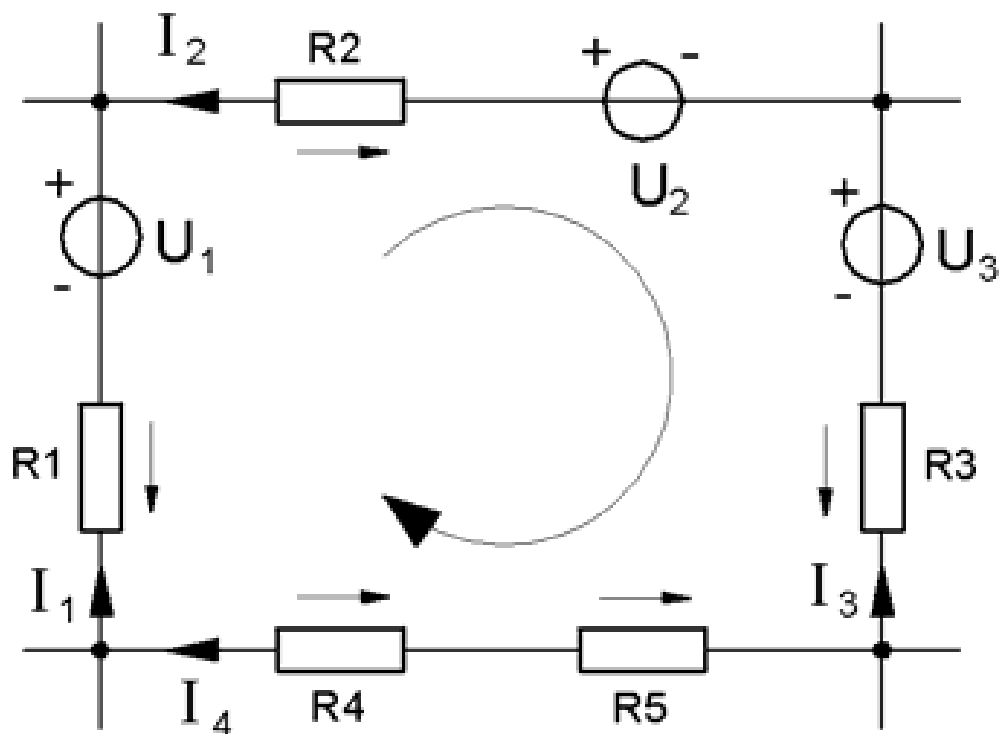
***Dla każdego węzła obwodu elektrycznego suma prądów dopływających do węzła jest równa sumie prądów odpływających od węzła.***

## 2. II prawo Kirchhoffa

***II prawo Kirchhoffa mówi, że w każdym oczku obwodu elektrycznego prądu stałego suma algebraiczna napięć źródłowych i odbiornikowych jest równa zeru.***

$$\sum U_{\alpha} + \sum R_{\beta} I_{\beta} = 0$$

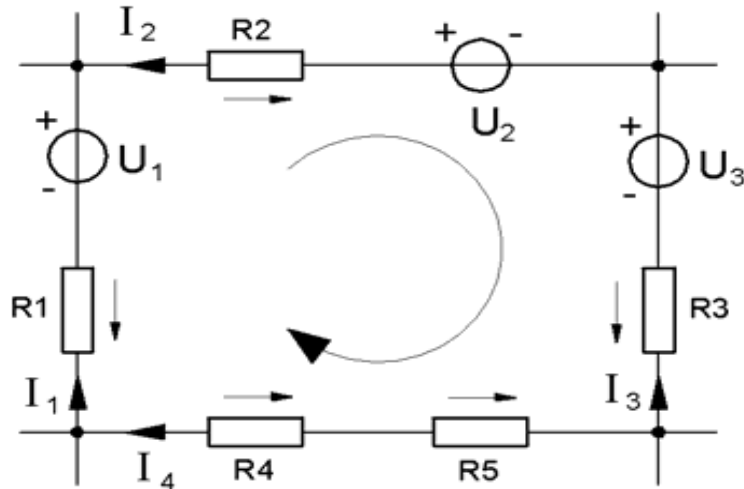
$U_{\alpha}$  oznacza napięcia <sup>$\alpha$</sup>  źródłowe, natomiast wyrażenie  $R_{\beta} I_{\beta}$  oznacza napięcia odbiornikowe występujące na rezystancjach danego oczka. Symbole  $\alpha$ ,  $\beta$  odpowiadają indeksom źródeł napięcia, rezystorów i prądów. Suma algebraiczna oznacza, że zarówno napięcia źródłowe jak i odbiornikowe sumowane są ze znakiem.



**Rysunek przedstawia przykładowe oczko obwodu rozgałęzionego prądu stałego, składające się z czterech gałęzi (w każdej płynie inny prąd).**

### 3. Algorytm analizy fragmentu obwodu elektrycznego.

1. Zaznaczamy prądy w poszczególnych gałęziach.
2. Zaznaczamy zwroty napięć odbiornikowych.
3. Przyjmujemy teraz tzw. obiegowy zwrot oczka, który zaznaczamy strzałką wewnątrz oczka (na rysunku oznaczony zaokrągloną strzałką umieszczoną wewnątrz oczka).
4. Zapisujemy równanie wynikające z II prawa Kirchhoffa, rozpoczynając rozpatrywanie od dowolnego punktu oczka, zgodnie z przyjętym zwrotem obiegowym. Jeśli strzałka napięcia źródłowego lub odbiornikowego jest zgodna ze zwrotem obiegowym oczka, to napięcie to, zapisujemy w równaniu ze znakiem „+”, a jeżeli jest przeciwna to ze znakiem „-”.

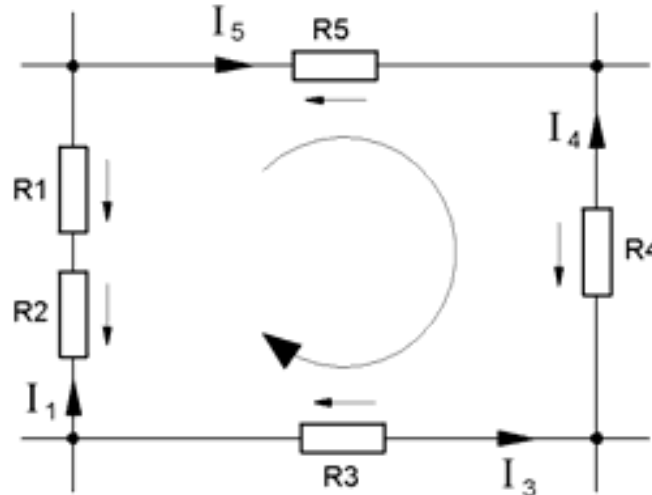


W rozpatrywanym oczku napięcie źródłowe  $U_1$ , oraz napięcia na rezystorach  $R_2$  i  $R_3$  są zgodne z przyjętym zwrotem obiegowym oczka, zatem przyjmują znak „+”. Natomiast napięcia źródłowe  $U_2$  oraz  $U_3$ , oraz napięcia na rezystorach  $R_1$ ,  $R_4$  i  $R_5$  są przeciwne do tego zwrotu, czyli przyjmują znak „-”. Dla rozpatrywanego przez nas oczka równanie przyjmuje postać:

$$U_1 + I_2 R_2 - U_2 - U_3 + I_3 R_3 - I_4 R_4 - I_4 R_5 - I_1 R_1 = 0$$

W oczku bez źródeł napięcia suma algebraiczna napięć odbiornikowych jest równa zero.

*Przykładowe oczko obwodu rozgałęzionego prądu stałego bez źródeł napięcia*



W oczku z rys.14 napięcia na rezystorze R3 i R4 są zgodne z przyjętym zwrotem obiegowym oczka, zatem przyjmują znak „+”. Natomiast napięcia na rezystorach R1, R2 i R5 są przeciwne do tego zwrotu, czyli przyjmują znak „-”.

Dla tego oczka równanie II prawa Kirchhoffa przyjmuje postać:

$$-I_1 R_2 - I_1 R_1 - I_5 R_5 + I_4 R_4 + I_3 R_3 = 0$$



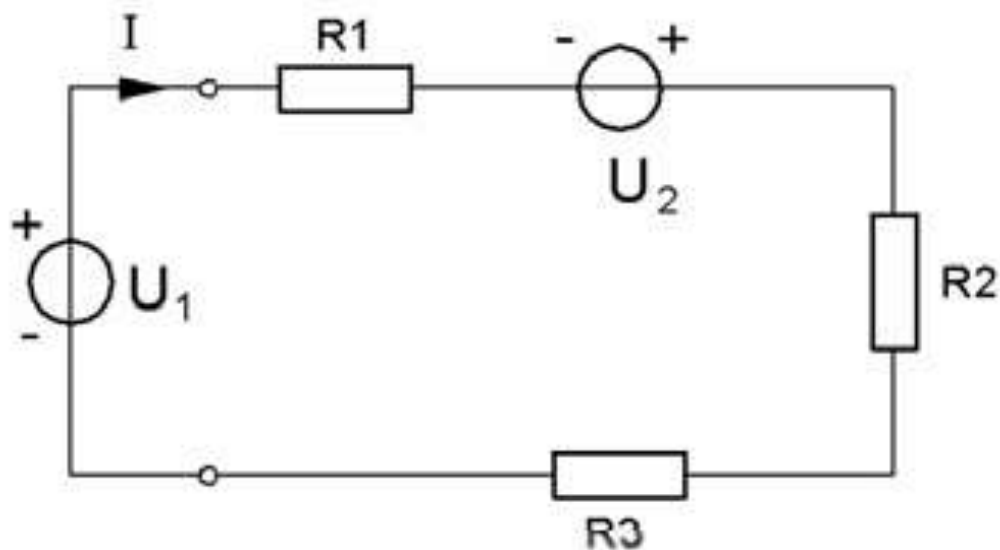
## Lekcja 10. Ćwiczenia obliczeniowe

1. Na rezystorze o rezystancji  $R_2$  równej  $1 \text{ k}\Omega$  spadek napięcia wynosi  $U_2 = 3,5 \text{ V}$ . Oblicz prąd  $I_2$  płynący przez ten rezystor.
2. Oblicz wartość rezystancji  $R_3$  rezystora, na którym wystąpił spadek napięcia  $U_3 = 15\text{V}$  przy przepływie prądu  $I_3$  o wartości  $1,5 \text{ mA}$ .

Aby wykonać ćwiczenie powinieneś:

- 1) obliczyć wartość spadku napięcia na rezystorze,
- 2) obliczyć wartość prądu płynącego przez rezystor,
- 3) obliczyć wartość rezystancji,
- 4) zaprezentować wyniki.

3. Oblicz wartość spadku napięcia na rezystorze  $R_2$  w obwodzie przedstawionym na rysunku. Dane:  $U_1 = 15V$ ,  $U_2 = 13 V$ ,  $R_1 = 10 k\Omega$ ,  $R_2 = 1,8 k\Omega$ ,  $R_3 = 2,2k\Omega$ .



Aby wykonać ćwiczenie powinieneś:

- 1) zaznaczyć kierunek prądu w obwodzie,
- 2) zaznaczyć kierunki spadków napięć na rezystorach ,
- 3) zaznaczyć kierunek rozpatrywania oczka,
- 4) napisać równanie II prawa Kirchhoffa,
- 5) przekształcić równanie II prawa Kirchhoffa,
- 6) obliczyć wartość prądu,
- 7) obliczyć wartość spadku napięcia korzystając z prawa Ohma,
- 8) zaprezentować wyniki.